






# Practic

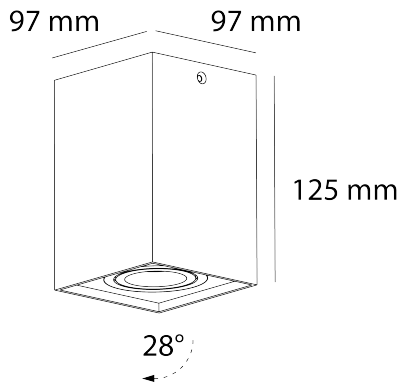
# Ref. AIT2230N

Luminario de sobreponer en techo, fabricado en fundición de aluminio, color negro. Para interiores, luminario fijo, para lámpara GU10 (no incluida). Orientable 28°. 35 W máx.



|                                                                                    |                                                                                     |                                                                                     |                                                                                     |                                                                                     |                                                                                     |
|------------------------------------------------------------------------------------|-------------------------------------------------------------------------------------|-------------------------------------------------------------------------------------|-------------------------------------------------------------------------------------|-------------------------------------------------------------------------------------|-------------------------------------------------------------------------------------|
|  |  |  |  | <b>100-240 Vca</b><br>50/60 Hz                                                      | Seguridad Fotobiológica<br><b>1</b>                                                 |
|                                                                                    |                                                                                     |                                                                                     | <b>IP 20</b>                                                                        |  |  |

### Dimensiones



### Características técnicas

|                  |             |   |                    |
|------------------|-------------|---|--------------------|
| 0 lm             | Lúmenes     | 0 | Horas de vida útil |
| 0 K              | Temperatura | 0 | Factor de Potencia |
| <b>35 W máx.</b> | Potencia    | 0 | Rendimiento (%)    |
| 0.240 Kg         | Peso        | 0 | CRI                |
|                  |             | 2 | Años de garantía   |

**Instalación:** Fijar la base de luminario, cablear y colocar el luminario en la base.

### Datos fotométricos

**Voltaje:** 100-240V 50/60Hz